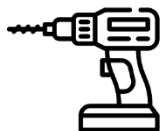


Välikäimla ECO

Vundamendi rajamise juhend (pinnasekruvidele)



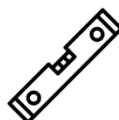
Mõõdulint



Trell ja
kivipuur



Haamer



Lood



Labidas



Puidukruvid
6x70mm



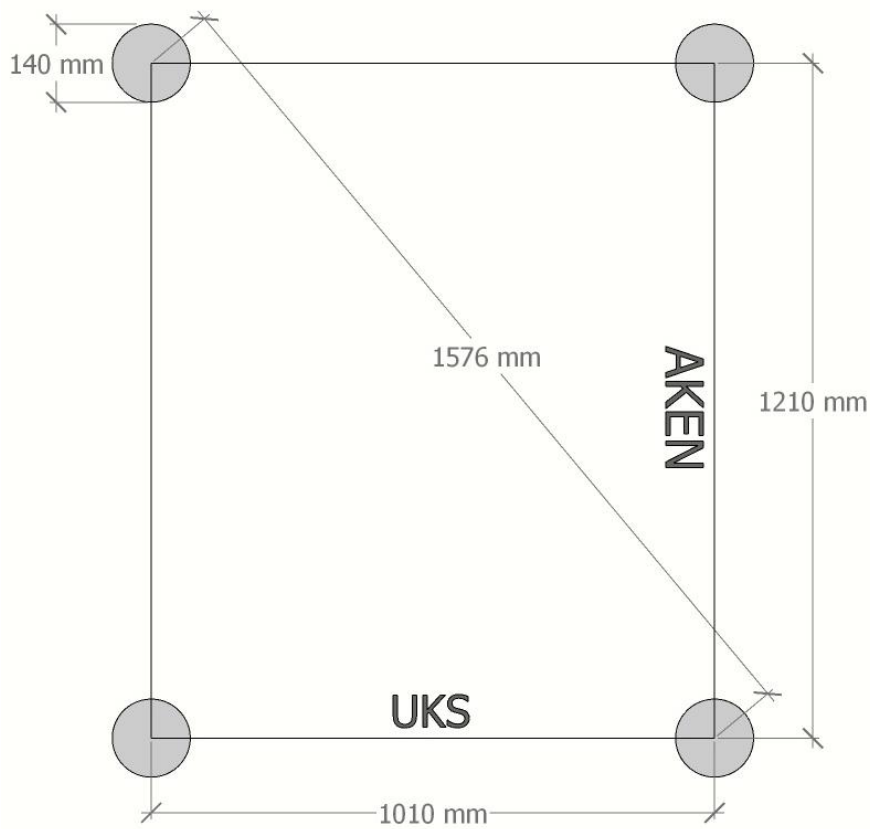
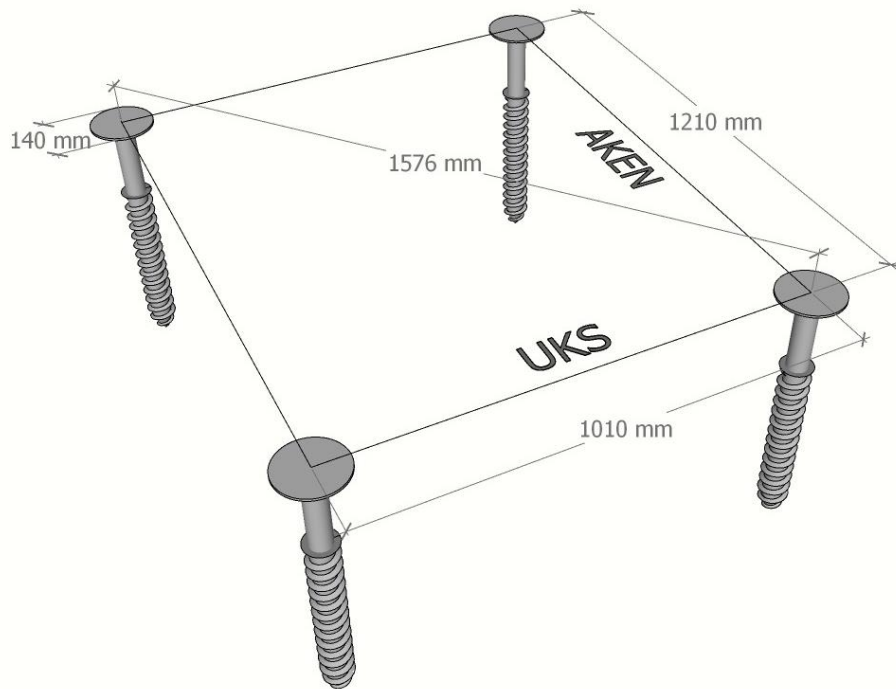
Silikoon

Klientidele, kes soovivad käimla paigaldada ise, pakume E-poes spetsiaalset välikäimla vundamendikruvide komplekti. Kruvid vastavalt käimla tüübile pikkustega 50-80cm.

1. Tehke kindlaks välikäimla asukoht, arvestage ukse käelisusega ja akna suunaga.
2. Kui soovite käimla paigaldada teise hoone kõrvale, siis soovitame nende omavaheliseks kauguseks jätta vähemalt 1-1,5m.
3. Veenduge, et plaanitava vundamendi alla ei jääks torustikke ega elektrikaableid.
4. Märkige esialgu puupulkadega maapinnale käimla paiknemine/suund (vajalikud mõõdud leiate jooniselt NR.1).
5. Suruge maasse pikema raudkangiga avad (kruvi tsentrid). Parim lahendus on puurida trelli ja kivipuuriga (puur diameetriga vähemalt 10mm) ca 50cm sügavused avad – veendumaks, et maa sees poleks takistavaid kive.
6. Keerake esialgu kruvi käsitsi ca 10cm sügavusele. Seejärel paigaldage kruvi külge seade ja keerake kruvid sirgelt maa sisse. Keeramise ajal jälgige aeg-ajalt, et kruvi oleks sirge, vajadusel kasuta loodi.
7. Kruvi peab maa seest välja jääma ca 25cm.
8. Peale kõikide (4tk) kruvide paigaldust tõstke hoone vundamendile
9. Peale käimla paigaldust asetage käimlaseade (ECO 200 pott) põrandal asuvasse avasse nii, et see jääks sinna tihedalt paika. Kui pott jääb liiga kõrgele (loksuma), siis eemaldage poti alt veidi pinnast.
10. Kui pott on paigas, asetage väljast poti alumisse nurka vedelikutoru ja poti põhja plastikust sõel. Potiga on kaasas ka vedelikukanister mis paigaldatakse maa sisse, see on mõeldud filtreerunud vedeliku kogunemiseks.
11. Aseta potile pealmine kaas ja prill-laud.
12. Paigaldage ventilatsioonitorud. Peale toru paigaldust hermetiseerige toru katuse läbiviigis silikooniga.
13. Peale käimla paigaldust on võimalik hoone pinnasekruvide külge omakorda kinnitada, et vältida käimla ümberminemist (tugev tuul, vandaalitsemine).

14. BIOLAN ECO 200L käimlaseadme juhend: https://www.biolan.ee/media/ohjeet-ja-esitteet/kompostikaymala_12_low.pdf

Joonis NR.1





Pilt nr.2 (Käimla ja vedeliku mahuti paigaldamise näide)

